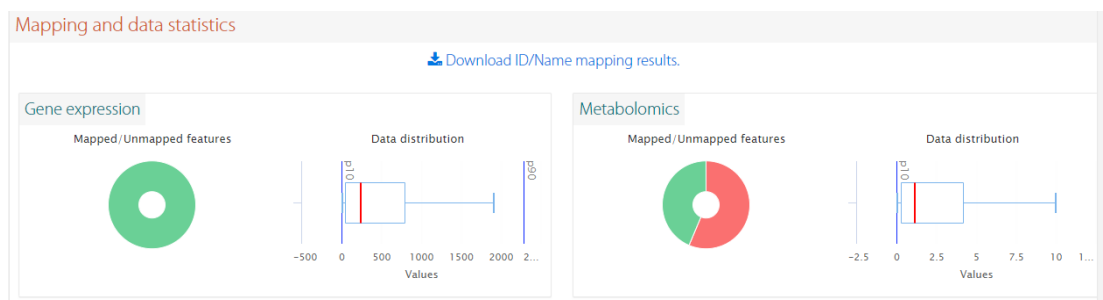
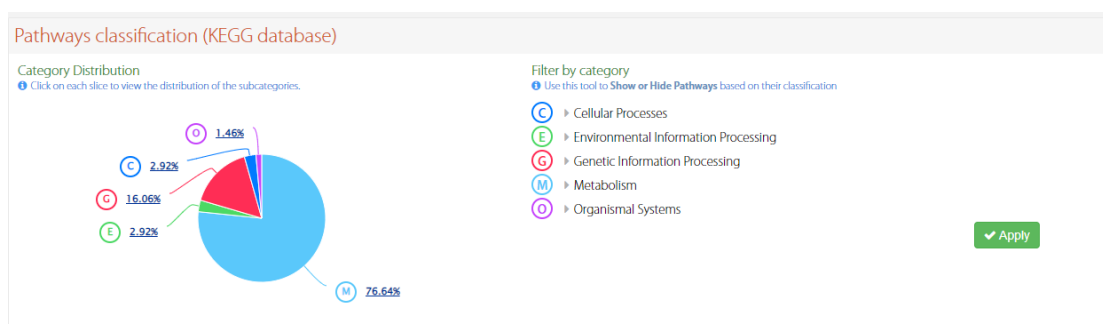


## Integration analysis of transcriptomic data and GC-MS sniffing results (metabolites) with PaintOmics



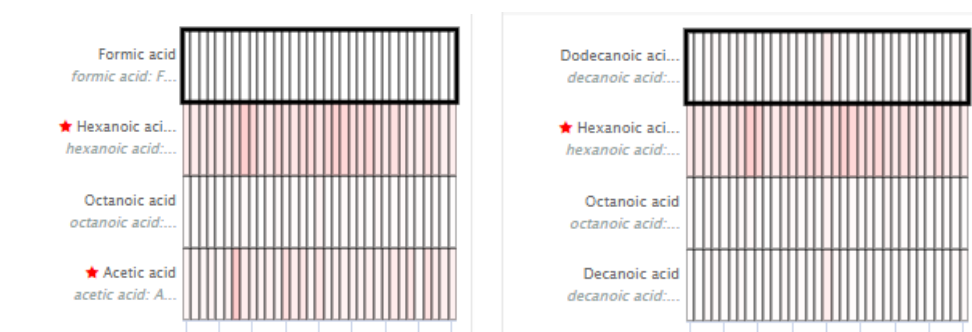
Εικόνα 1: Διαγράμματα απεικόνισης της ταυτοποίησης των γονιδίων σε ποσοστό 100% και λιγότερες από τις μισές από την κατηγορία των μεταβολιτών με τη βάση δεδομένων KEGG



Εικόνα 2: Κατηγοριοποίηση των μονοπατιών σε πέντε ομάδες, κυτταρικές διεργασίες, επεξεργασία περιβαλλοντικών πληροφοριών, επεξεργασία γενετικών πληροφοριών, οργανικά συστήματα και μεταβολισμός. Ο μεταβολισμός καταλαμβάνει πάνω από 75% των διεργασιών.

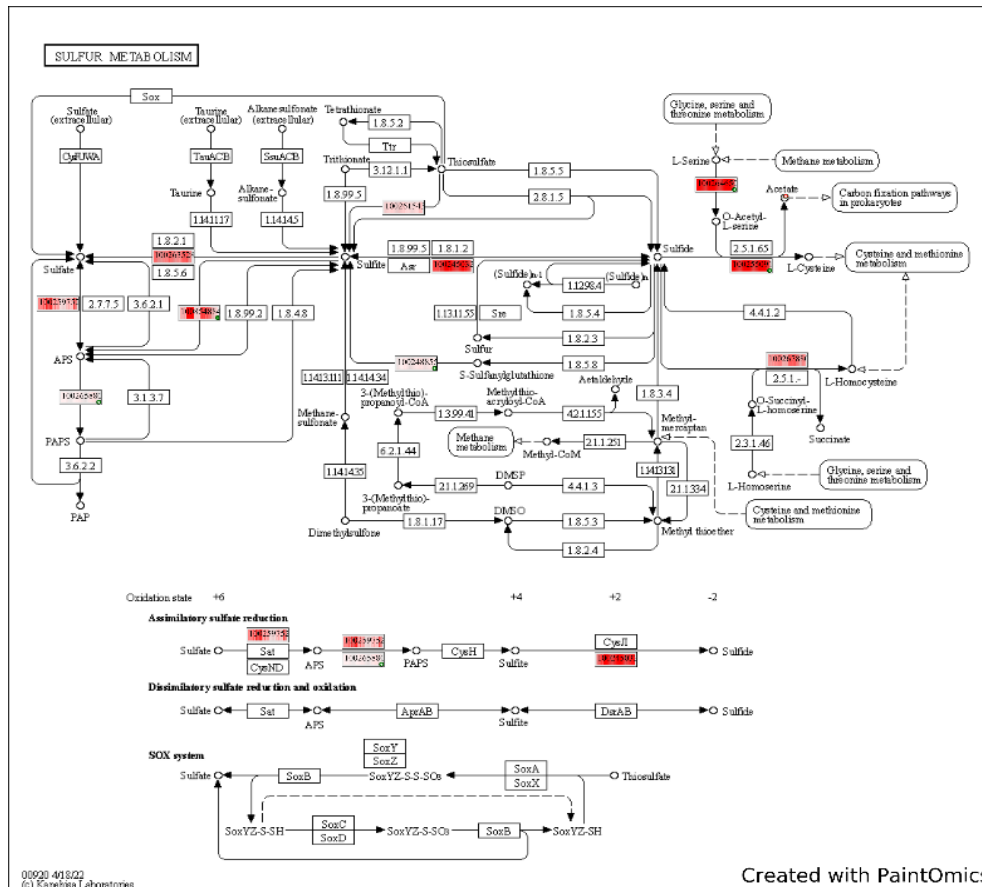
### Metabolite class activity analysis

Paint	Name	Unique Features	P Value	FDR BH	FDR BY
	Carboxylic acids	4	0.48120	0.84740	1.00000
	Fatty acids	4	0.84741	0.84740	1.00000



Εικόνα 3: Ανάλυση μεταβολιτών στις διάφορες ποικιλίες. Από την κατηγορία των καρβοξυλικών οξέων αναγνωρίζονται 2 ουσίες με σημαντικές διαφορές, το εξανοϊκό οξύ και το οξικό οξύ, ενώ από την κατηγορία των λιπαρών οξέων αναγνωρίζεται μόνο το εξανοϊκό οξύ.





Gene expression	17 (0)	1.000000
Metabolomics	1 (1)	0.333333

Matched features: Gene expression

- 100233045 (100233045)
- 100245032 (100245032)
- 100248855 (100248855)
- 100255091 (100255091)
- 100259752 (100259752)
- 100260099 (100260099)
- 100261543 (100261543)
- 100262655 (100262655)
- 100263528 (100263528)
- 100264525 (100264525)
- 100264650 (100264650)
- 100265880 (100265880)
- 100267880 (100267880)
- 100854639 (100854639)
- 100854884 (100854884)
- SERAT (100246391, 100233047)

Matched features: Metabolomics

- Acetic acid (acetic acid) ★

Gene expression

1 major trends in this pathway.

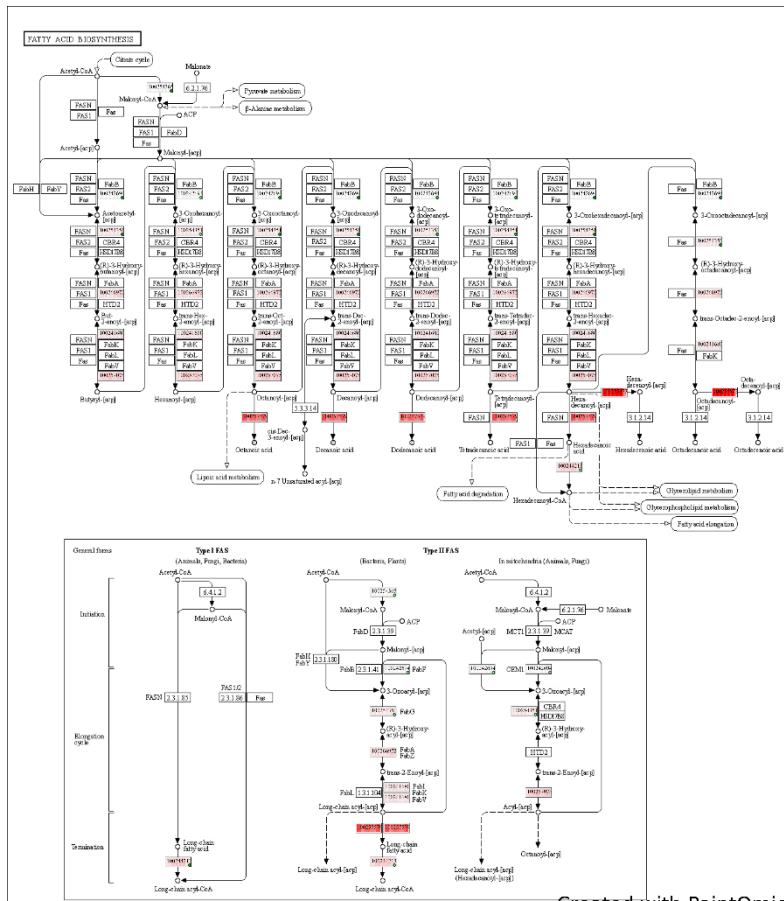
Heatmap Line chart

Trend 01

Cluster 8



Εικόνα 5: Μονοπάτι σύνθεσηςθειικών ενώσεων. 17 γονίδια σχετίζονται με έναν μεταβολίτη, το acetic acid, στο συγκεκριμένο μονοπάτι. Η γενικότερη τάση της έκφρασης των γονιδίων στο συγκεκριμένο μονοπάτι απεικονίζεται στο heatmap.



Created with PaintOmic

- 100241680 (100241680)
  - 100241750 (100241750)
  - 100242694 (100242694)
  - 100244213 (100244213)
  - 100247941 (100247941)
  - 100248587 (100248587)
  - 100252885 (100252885)
  - 100253210 (100253210)
  - 100254351 (100254351)
  - 100254365 (100254365)
  - 100255873 (100255873)
  - 100257075 (100257075)
  - 100257137 (100257137)
  - 100257579 (100257579)
  - 100257887 (100257887)
  - 100258842 (100258842)
  - 100262737 (100262737)
  - 100266499 (100266499)
  - 100266760 (100266760)
  - 100266972 (100266972)
- Matched features: Metabolomics
- Decanoic acid (decanoic acid)
  - Dodecanoic acid (decanoic acid)
  - Octanoic acid (octanoic acid)

**Fatty acid biosynthesis**

**Classification:**

- Metabolism
- Lipid metabolism

**Matched features p-value**

Gene expression	20 (0)	1.000000	🗒
Metabolomics	2 (0)	1.000000	🗒

Matched features: Gene expression

**Gene expression**

📌 1 major trends in this pathway.

Heatmap Line chart

Trend 01 Cluster 7

Εικόνα 6: Μονοπάτι σύνθεσης λιπαρών οξέων. Στο συγκεκριμένο μονοπάτι, 20 γονίδια σχετίζονται με 2 μεταβολίτες, το δεκανοϊκό και το οκτανοϊκό οξύ. Η γενικότερη τάση της έκφραση των γονιδίων στο συγκεκριμένο μονοπάτι απεικονίζεται στο heatmap.